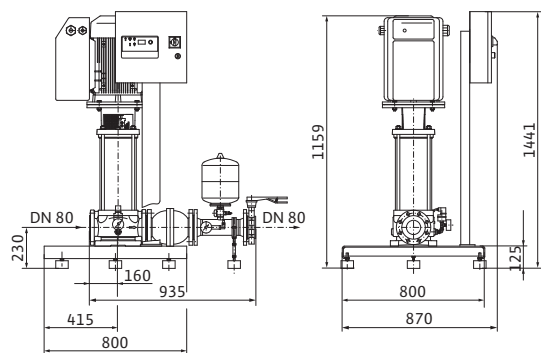
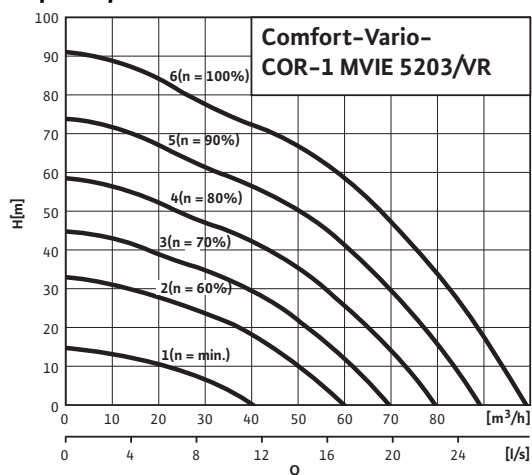


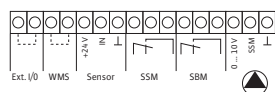
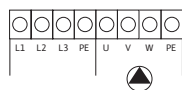
## Лист данных: Wilo-COR-1 MVIE 5203/VR

### Характеристики



### Электроподключение

3~400 В; 11-22 кВт



### Допустимая перекачиваемая среда (другие среды по запросу)

|   |   |
|---|---|
| Чистая вода без осаждающихся веществ          | • |
| Бытовая, холодная, охлаждающая, дождевая вода | • |
| Питьевая вода                                 | • |

### Мощность

|   |                          |                    |
|---|--------------------------|--------------------|
| Частота вращения  | <i>n</i>                 | 1160 - 3500 об/мин |
| Макс. температура перекачиваемой жидкости                   | <i>T</i>                 | 50 °C              |
| Температура окружающей среды, макс.                         | <i>T</i>                 | 40 °C              |
| Максимальное рабочее давление                               | <i>p<sub>max</sub></i>   | 16 бар             |
| Входное давление  | <i>p<sub>макс.</sub></i> | 6 бар              |
| Номинальные внутренние диаметры трубы на стороне всасывания | <i>RPS</i>               | DN 80              |
| Номинальные внутренние диаметры трубы с напорной стороны    | <i>RPD</i>               | DN 80              |

### Электроподключение (другие исполнения - по запросу)

|  |   |
|--|---|
| Стандартный мотор IEC со встроенным частотным преобразователем | •   |
| Подключение к сети   | 3~400 В, 50/60 Гц   |
| Допустимый перепад напряжения                                  | 400/50: +/-10%_380/60: +/-10%_440/60: +/-10% %                                |
| Предохранители со стороны сети [АС 3]                          | В соответствии с мощностью мотора и предписаниями предприятия энергоснабжения |
| Число секций   | 3   |
| Количество резервных насосов                                   | 0   |
| Кол. рабочих насосов   | 1   |

### Мотор

|                                |               |
|--------------------------------|---------------|
| Класс изоляции                 | F             |
| Степень защиты                 | IP 54         |
| Nominal current 3~380 V, 60 Hz | <i>I</i> 27 A |

Лист данных: Wilo-COR-1 MVIE 5203/VR

|                                |       |      |
|--------------------------------|-------|------|
| Номинальный ток 3~400 В, 50 Гц | $I_N$ | 25 А |
| Nominal current 3~440 V, 60 Hz | $I$   | 23 А |

**Данные для заказа**

|            |                    |        |
|------------|--------------------|--------|
| Изделие    | Wilo               |        |
| Тип        | COR-1 MVIE 5203/VR |        |
| Арт.-№     | 2521164            |        |
| Вес, прим. | $m$                | 281 кг |

• = имеется, - = отсутствует

**\* Примечание по стандартам и предписаниям:**

Следовать отдельным предписаниям стандартов DIN 1988 (EN 806) и противопожарной службы!

**Указание по перекачиваемым средам:**

Допустимой перекачиваемой средой является вода, не содержащая абразивных и длинноволокнистых частиц и не оказывающая химического и механического воздействия на применяемые материалы.

**Устройство защитного отключения при перепаде напряжения**

При установке устройства защитного отключения при появлении тока повреждения в сочетании с частотными преобразователями необходимо учитывать, что данное устройство должно быть универсальным и соответствовать стандартам DIN/VDE 0664.

**Данные по электронике/электромагнитной совместимости:**

Однонасосные установки с мощностью мотора до 7,5 кВт включительно:

- Создаваемые помехи соответственно EN 61000-6-3
- Помехозащищенность соответственно EN 6100-6-1

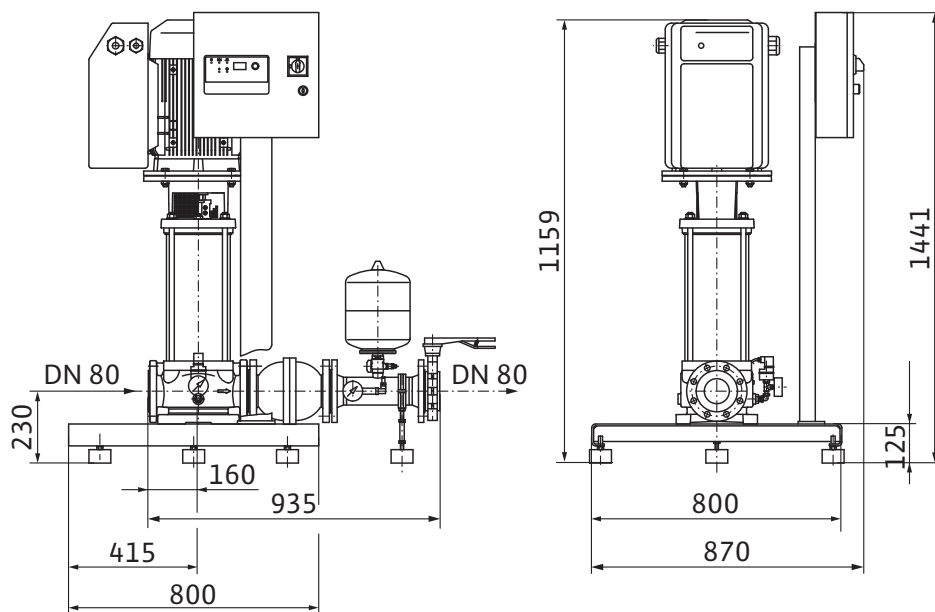
Однонасосные установки с мощностью мотора 11-22 кВт:

Изделие соответствует предписаниям EN 61800-3 и отвечает требованиям по созданию помех для бытового оборудования, а также требованиям по помехозащищенности для промышленного оборудования. При использовании установок в жилых зонах должен быть дополнительно предусмотрен фильтр ЭМС для подавления помех со стороны сети в соответствии с EN 61800-3, класс B1.

**Указание:**

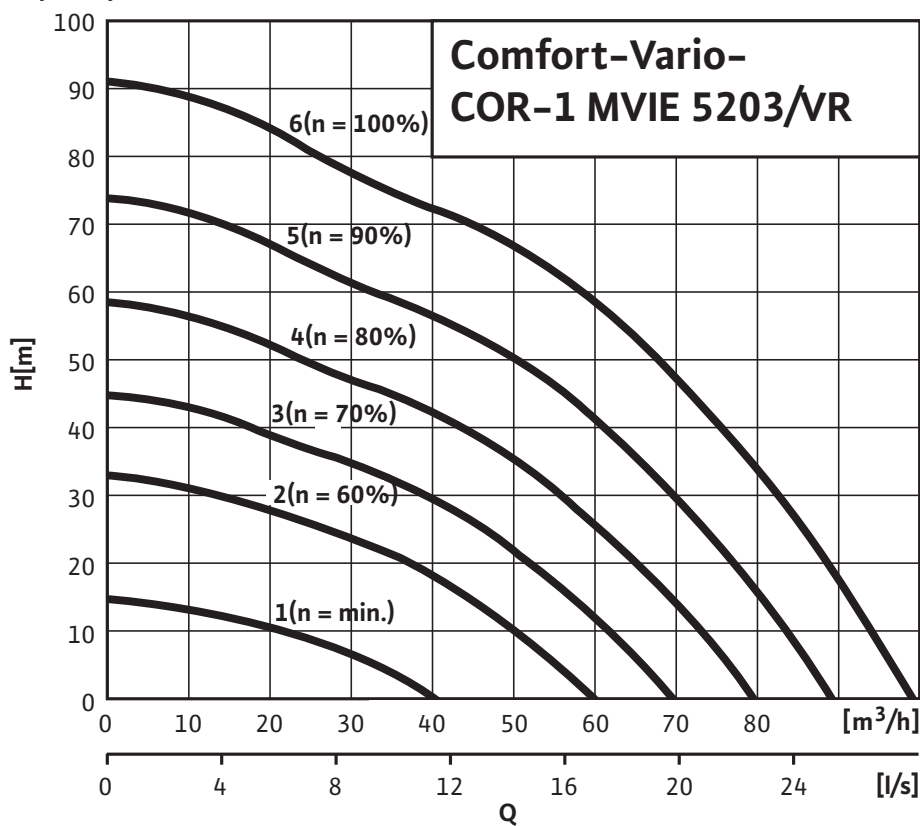
В случае использования в жилых зданиях монтаж установок должен осуществлять только персонал, имеющий соответствующую квалификацию.

Размеры и габаритные чертежи: Wilo-COR-1 MVIE 5203/VR



**Характеристики: Wilo-COR-1 MVIE 5203/VR**

**Характеристики**



**Данные для заказа: Wilo-COR-1 MVIE 5203/VR**

| Данные для заказа                 |          |                         |
|-----------------------------------|----------|-------------------------|
| Изделие                           |          | Wilo                    |
| Тип                               |          | COR-1 MVIE 5203/VR      |
| Арт.-№                            |          | 2521164                 |
| Номер EAN                         |          | 4016322683797           |
| Группа товаров со скидкой         |          | PG6                     |
| Вес, прим.                        | <i>m</i> | 281 кг                  |
| Длина x Ширина x Высота (упаков.) |          | 1490мм x 570мм x 1600мм |
| Объем упаковки                    | <i>V</i> | 1358,88 л               |

## Тексты заявок: Wilo-COR-1 MVIE 5203/VR

Компактная установка повышения давления для прямого или опосредованного подключения. Состоит из одного нормальновсасывающего вертикального высоконапорного центробежного насоса из нержавеющей стали с сухим ротором, при этом насос оснащен частотным преобразователем. Установлена на фундаментной раме в готовом к подключению виде с системой трубопроводов из нержавеющей стали, включая прибор управления со всеми необходимыми измерительными и регулировочными устройствами.

Для полностью автоматического водоснабжения и повышения давления в жилых, офисных и административных зданиях, гостиницах, больницах, торговых комплексах и различных промышленных объектах.

Для перекачивания питьевой и технической воды, охлаждающей воды, воды для пожаротушения (за исключением установок пожаротушения согласно DIN 14462) и других технических нужд, которая ни химически, ни механически не разрушает используемые материалы и не содержит абразивных и длинноволоконистых включений.

### Особенности/преимущества продукции

- Допуск WRAS/KTW для всех деталей, находящихся в контакте с перекачиваемой средой (исполнение EPDM)
- Насос серии MVIE в сочетании со стандартным мотором IE2 IEC, а также со встроенным частотным преобразователем с воздушным охлаждением
- Экономия электроэнергии благодаря широкому диапазону регулирования частотного преобразователя от 25 Гц до макс. 60 Гц
- Максимальное качество регулирования и простота в управлении благодаря технологии «красная кнопка»
- Встроенная система распознавания сухого хода с автоматическим отключением при отсутствии воды в соответствии с мощностными характеристиками электроники регулирования мотора
- Не зависящее от направления вращения скользящее торцевое уплотнение насоса
- Детали, контактирующие с перекачиваемой средой, устойчивы к воздействию коррозии
- Прибор управления/регулирования VR с расширенными функциями, микропроцессором и ЖК-дисплеем (с фоновой подсветкой) для индикации эксплуатационных параметров, с аналоговыми и цифровыми вводами и выводами для регулирования и соединения одинарных насосов с регулируемой частотой вращения
- Заводская проверка и предварительная установка оптимального рабочего диапазона (включая сертификат о приемке в соответствии с EN10204 – 3.1)

### Оснащение/функции

- Высоконапорный центробежный насос из нержавеющей стали серии MVIE
- Фундаментная рама из электролитически оцинкованной стали с регулируемыми по высоте вибропоглощающими опорами, обеспечивающими изоляцию корпусного шума
- Запорная арматура с напорной стороны
- Обратный клапан с напорной стороны
- Мембранный напорный бак 8 л, PN16, с проточным оборудованием, соответствующим стандарту DIN 4807, напорная сторона
- Датчик давления (4 – 20 мА), напорная сторона
- Манометр, напорная сторона
- Автоматическая система управления насосом посредством полностью электронного

**регулятора Vario (VR)** в корпусе из листовой стали, покрытой структурным лаком RAL 7035, класс защиты IP 54, состоящем из внутреннего источника управляющего напряжения, микропроцессора, аналоговых и цифровых модулей вводов и выводов, для управления электронными насосами с ЧП.

Управление/индикация

- Полностью электронный регулятор Vario (VR) с внутренним источником питания, микропроцессором, аналоговыми и цифровыми вводами и выводами для регулирования и соединения одинарных насосов с регулируемой частотой вращения
- Заводские предварительные установки параметров для упрощения ввода в эксплуатацию
- Настройка заданного значения/эксплуатационных параметров и квитирование сообщений о неисправности посредством технологии «красная кнопка»
- Жидкокристаллический дисплей (с фоновой подсветкой) для индикации эксплуатационных параметров, параметров регулятора, рабочего состояния насосов, фактического давления, сообщений об ошибках и данных памяти
- Светодиоды для индикации состояния установки (эксплуатация/неисправность/отсутствие воды/избыточное давление)
- Запираемый на ключ главный выключатель
- Символьное меню
- Возможность блокировки изменения параметров
- Возможен выбор режима с/без резервного насоса
- Счетчик часов работы каждого насоса
- Счетчик рабочих часов всей системы
- Счетчик включений/выключений сети на каждой установке

## Тексты заявок: Wilo-COR-1 MVIE 5203/VR

- Регистратор неисправностей для последних 9 событий

### Регулирование

- Полностью автоматическое управление 1 – 4 частотно регулируемые насосами посредством сравнения заданных и фактических значений
- Сигнал датчика 4 – 20 мА (с контролем целостности кабеля) для фактических значений регулируемых величин
- Автоматическое, зависимое от нагрузки подключение от 1 до n насос(ов) пиковой нагрузки в зависимости от регулируемых величин давления: постоянное, р-с
- Выключение и включение главных насосов и насосов пиковой нагрузки без скачков давления благодаря адаптивному ПИД-регулятору
- Возможность свободного выбора режима работы насосов (ручной, выкл., автоматический)
- Автоматическая смена насосов:
- Автоматический тестовый режим насоса (функция кратковременного включения насоса), в качестве альтернативы: автоматический тестовый режим насоса (функция кратковременного включения насоса) в режиме ожидания
- Переключатель Н-А (ручной/автоматический режим): ручной режим (аварийный/тестовый режим при неисправности регулятора, частота вращения насоса изменяется настройкой напряжения в цепи управления с помощью потенциометра) и автоматический режим (насос деблокирован для автоматического режима системой управления)

### Контроль

- Вывод фактического значения системы посредством аналогового сигнала 0 – 10 В для обеспечения дополнительной возможности измерения/индикации; 10 В соответствуют конечному значению датчика
- Контроль целостности кабеля на участке датчика
- Защита сетевых кабелей питания насоса линейным автоматом защиты (не для варианта исполнения без блока питания)
- Автоматическое переключение рабочего насоса на резервный насос при неисправности
- Контроль максимальных и минимальных значений системы посредством настраиваемых предельных значений
- Проверка нулевой подачи для отключения установки, если не происходит водозабор, отключение главного насоса выполняется при  $Q = 0$  с настраиваемым временем задержки выключения
- Защита от сухого хода посредством контакта, например, для поплавкового или манометрического выключателя с настраиваемым временем задержки выключения
- Беспотенциальные контакты для обобщенной сигнализации рабочего состояния (SBM) и обобщенной сигнализации неисправности (SSM), внешнее включение/выключение установки посредством контакта
- Опция: Раздельная сигнализация рабочего состояния/неисправности и сигнализация прекращения подачи воды

### Интерфейсы

- Беспотенциальные контакты для обобщенной сигнализации рабочего состояния и неисправности SBM/SSM
- Защита от сухого хода посредством контакта
- Внешнее включение/выключение посредством контакта для дезактивации автоматического режима установки

### Опциональные принадлежности (установка на заводе-изготовителе или позднее после технического выяснения)

- Преобразователь сигналов 0 – 10 В в сигналы 0 – 20 мА
- Информационная плата для раздельной сигнализации рабочего состояния и неисправности, а также для сигнализация прекращения подачи воды
- Подключение к системам управления зданием согласно VDI 3814
- Опция: Преобразователь сигналов 0/2 – 10 В в сигналы 0/4 – 20 мА

### Рекомендуемые принадлежности (заказываются отдельно)

- Гибкие соединительные трубопроводы или компенсаторы
- Приемный резервуар в качестве разделителя систем
- Мембранный напорный бак

### Система шин (опция)

- BACnet, ProfiBus, шина LON, шина CAN, Modbus RTU, веб-сервер (Ethernet), GSM-модем

Дополнительная информация по запросу

### Применимые стандарты

## Тексты заявок: Wilo-COR-1 MVIE 5203/VR

- Технические правила для установок питьевой воды (TRWI) DIN 1988 (EN806)
- Мембранный напорный бак/расширительные мембранные баки DIN 4807
- EN 50178 – оснащение сильноточных установок электронными эксплуатационными материалами
- EN 60204-1 – электрическое оснащение машин
- EN 60335-1 – техника безопасности электроприборов бытового и тому подобного назначения
- Сочетания коммутационных приборов низкого напряжения EN 60439-1/61439-1
- EN 61000-6-2 – ЭМС, помехоустойчивость в промышленных зонах
- ЭМС, создаваемые помехи в жилых зонах, зонах деловой и предпринимательской активности, а также на малых предприятиях, EN 61000-6-3

### Материалы

Корпус насоса: EN-GJL-250 (с покрытием KTL)

Вал насоса: 1.4301

Рабочее колесо: 1.4408

Статическое уплотнение: EPDM

Mechanical seal: Q1BE3GG

### Допустимая перекачиваемая среда (другие среды по запросу)

Чистая вода без осаждающихся веществ: •

Бытовая, холодная, охлаждающая, дождевая вода: •

Питьевая вода: •

### Мощность

Макс. расход: 140 м<sup>3</sup>/ч

Макс. напор: 150 М

Частота вращения: 1160 – 3500 об/мин

Макс. температура перекачиваемой жидкости: 50 °С

Температура окружающей среды, макс.: 40 °С

Стандартное исполнение для рабочего давления: 16 бар

Входное давление: 6 бар

Номинальный внутренний диаметр для подсоединения, с напорной стороны: R 2 – DN 100

Номинальный внутренний диаметр для подсоединения, на стороне всасывания: DN 50 – DN 100

### Электроподключение (другие исполнения – по запросу)

Подключение к сети: 3~400 В, 50/60 Гц

Допустимый перепад напряжения: 400/50: +/-10%\_380/60: +/-10%\_440/60: +/-10% %

Предохранители со стороны сети [АС 3]: В соответствии с мощностью мотора и предписаниями предприятия энергоснабжения

Число секций: 3

Количество резервных насосов: 0

Кол. рабочих насосов: 1

### Мотор

Класс изоляции: F

Степень защиты: IP 54



## Тексты заявок: Wilo-COR-1 MVIE 5203/VR

Номинальный ток 3~400 В, 50 Гц: 25 А

### Данные для заказа

Вес, прим.: 281 кг

Тип: COR-1 MVIE 5203/VR

Арт.-№: 2521164